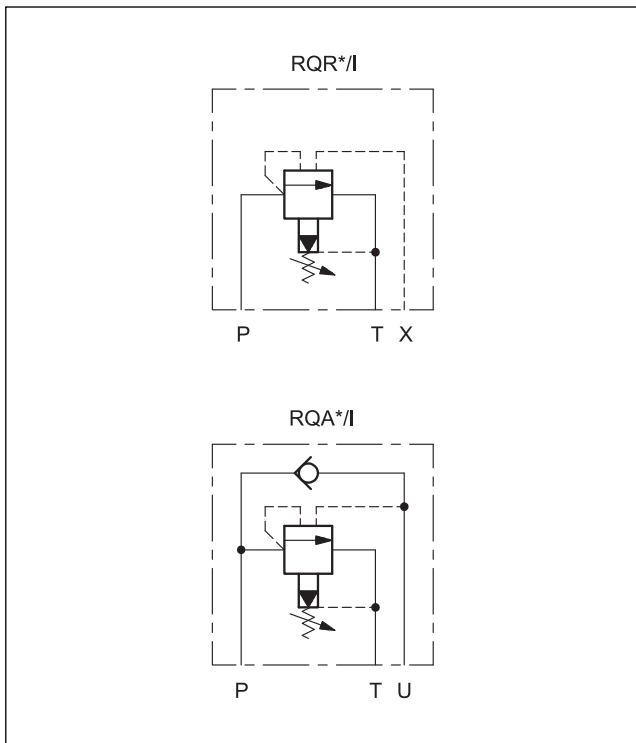




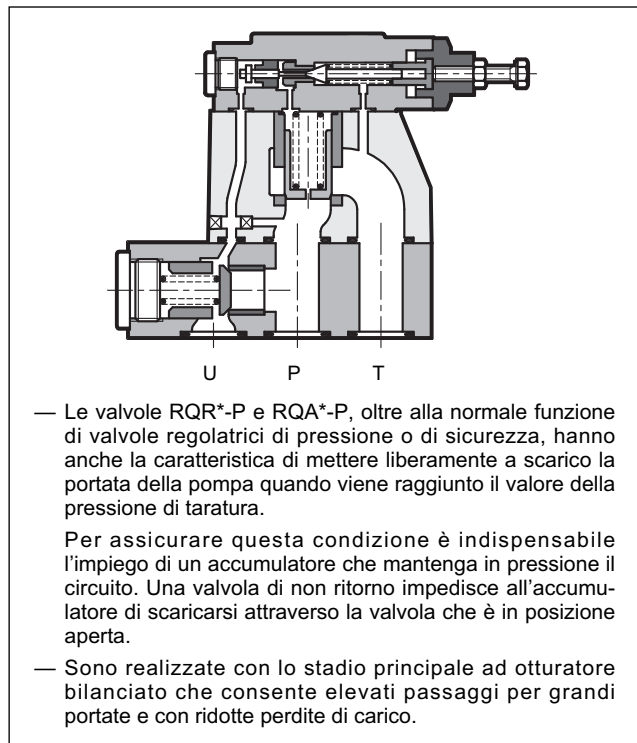
RQ-P**
VALVOLE REGOLATRICI DI
PRESSIONE CON MESSA A
SCARICO AUTOMATICA
(PER CIRCUITI CON ACCUMULATORE)
SERIE 42

RQR*-P
PER PILOTAGGIO A DISTANZA
RQA*-P
CON VALVOLA DI NON RITORNO INCORPORATA
ATTACCHI A PARETE

SIMBOLI IDRAULICI



PRINCIPIO DI FUNZIONAMENTO

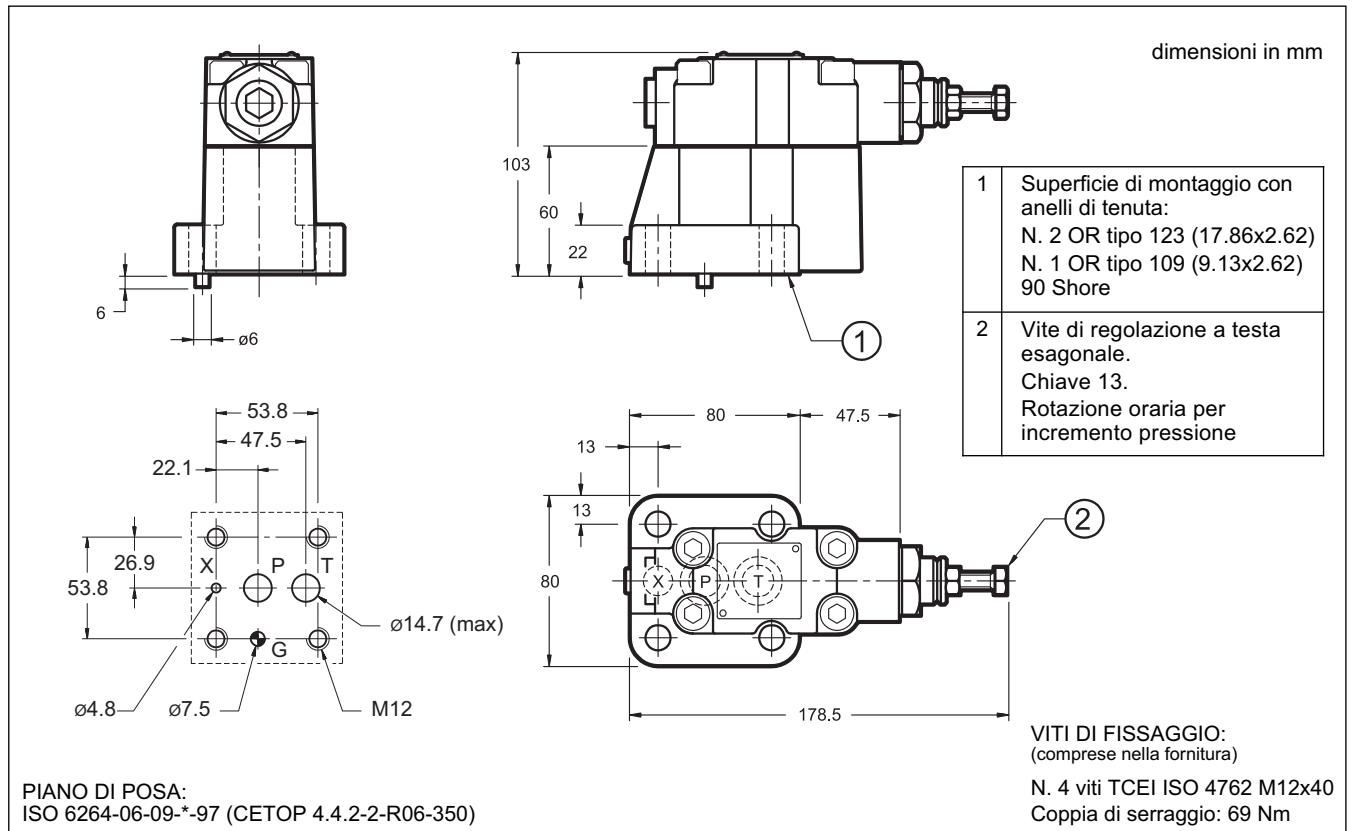


PRESTAZIONI

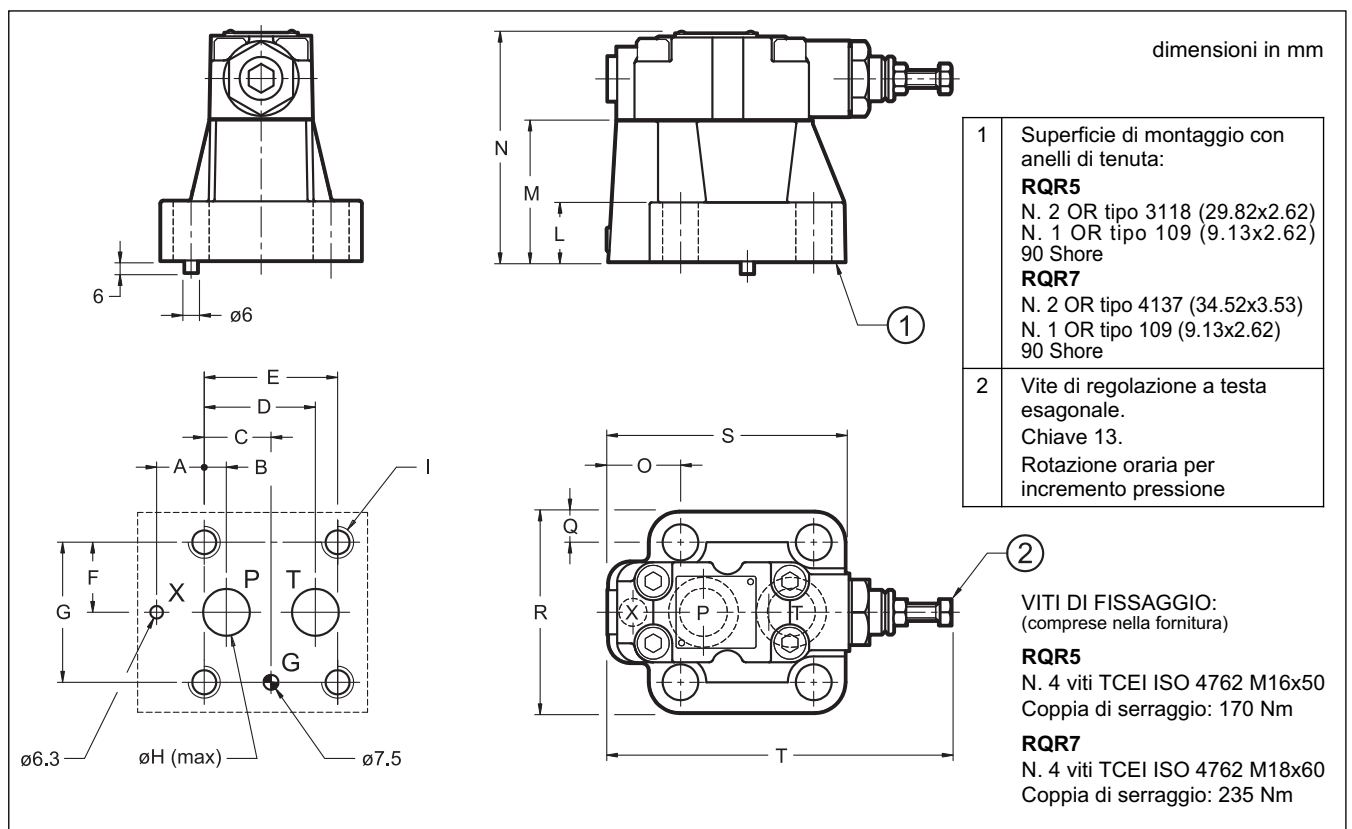
(rilevate con olio minerale con viscosità di 36 cSt a 50°C)

		RQR3-P	RQR5-P	RQR7-P	RQA5-P	RQA7-P
Pressione massima d'esercizio	bar	350				
Portata massima	l/min	200	400	500	400	500
Campo temperatura ambiente	°C	-20 / +50				
Campo temperatura fluido	°C	-20 / +80				
Campo viscosità fluido	cSt	10 ÷ 400				
Viscosità raccomandata	cSt	25				
Grado di contaminazione del fluido		Secondo ISO 4406:1999 classe 20/18/15				
Massa	kg	3,5	4,3	6,5	10	17,5

4 - DIMENSIONI DI INGOMBRO E DI INSTALLAZIONE RQR3-P

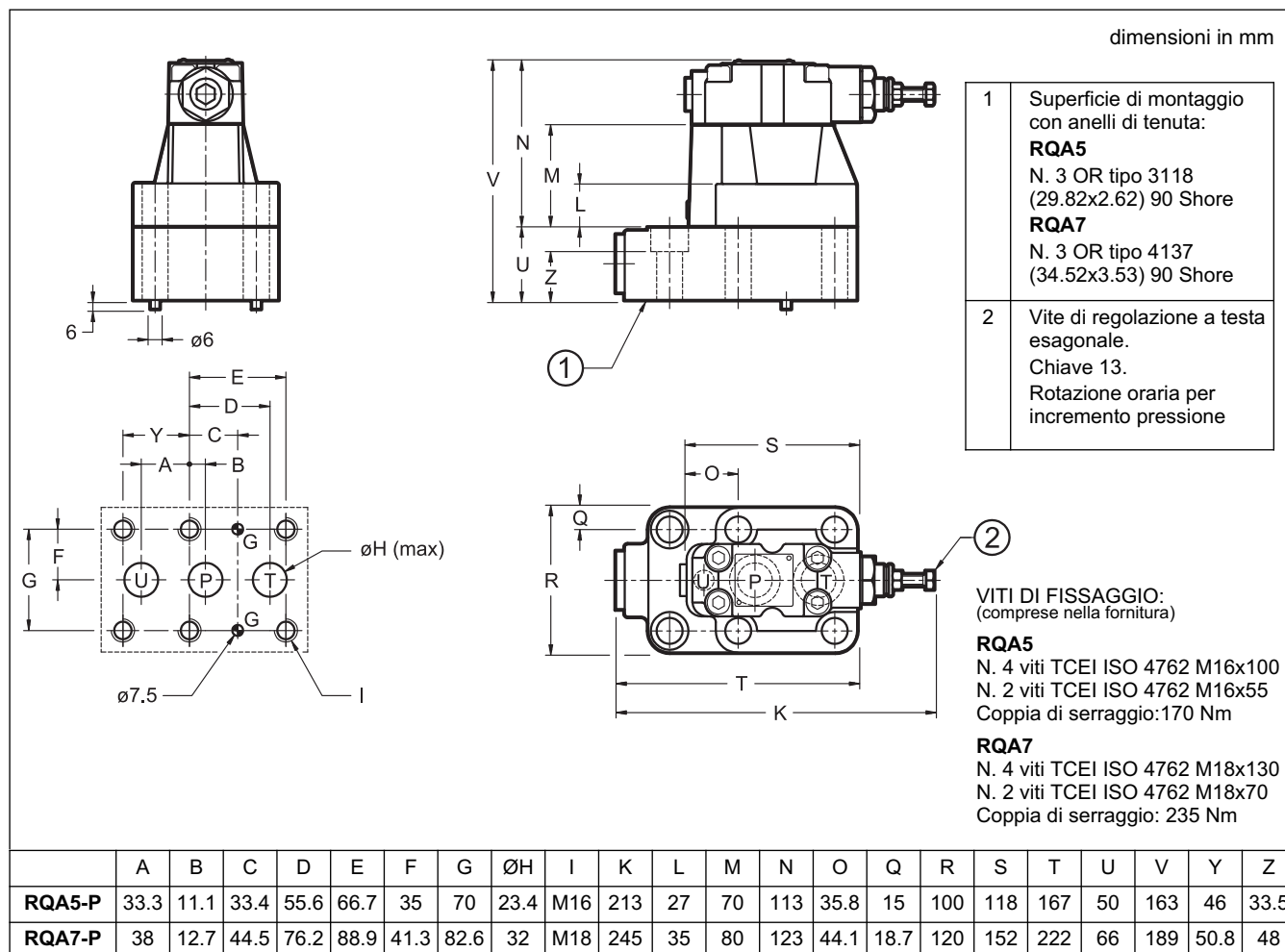


5 - DIMENSIONI DI INGOMBRO E DI INSTALLAZIONE RQR5-P e RQR7-P



	PIANO DI POSA	A	B	C	D	E	F	G	ØH	I	L	M	N	O	Q	R	S	T
RQR5-P	ISO 6264-08-13-*97 (CETOP 4.4.2-2-R08-350)	23.8	11.1	33.4	55.6	66.7	35	70	23.4	M16	27	70	113	35.8	15	100	118	170
RQR7-P	ISO 6264-10-17-*97 (CETOP 4.4.2-2-R10-350)	31.8	12.7	44.5	76.2	88.9	41.3	82.6	32	M18	35	80	123	44.1	18.7	120	152	180

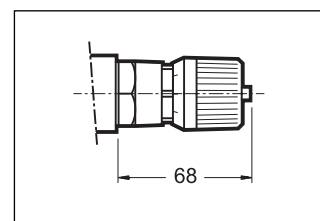
6 - DIMENSIONI DI INGOMBRO E DI INSTALLAZIONE RQA5-P e RQA7-P



7 - POMOLO DI REGOLAZIONE

Le valvole possono essere dotate di pomolo di regolazione SICBLOC, per il suo funzionamento premere e ruotare contemporaneamente.

Per le richieste aggiungere /M nel codice di identificazione (vedi par.1).



8 - PIASTRE DI BASE (vedi catalogo 51 000)

	RQR3-P	RQR5-P	RQR7-P	RQA5-P	RQA7-P
Tipo	PMRQ3-AI4G attacchi sul retro	PMRQ5-AI5G attacchi sul retro	PMRQ7-AI7G attacchi sul retro	PMRQA5-AI5G attacchi sul retro	PMRQA7-AI7G attacchi sul retro
Filettatura attacchi P, T, U	P: 1/2" BSP T: 3/4" BSP	1" BSP	1" 1/4 BSP	3/4" BSP	1" 1/4 BSP
Filettatura attacco X	1/4" BSP	1/4" BSP	1/4" BSP	-	-