



# DSB\*

## VALVOLA AD INVERSIONE AUTOMATICA

### SERIE 10

#### ATTACCHI A PARETE

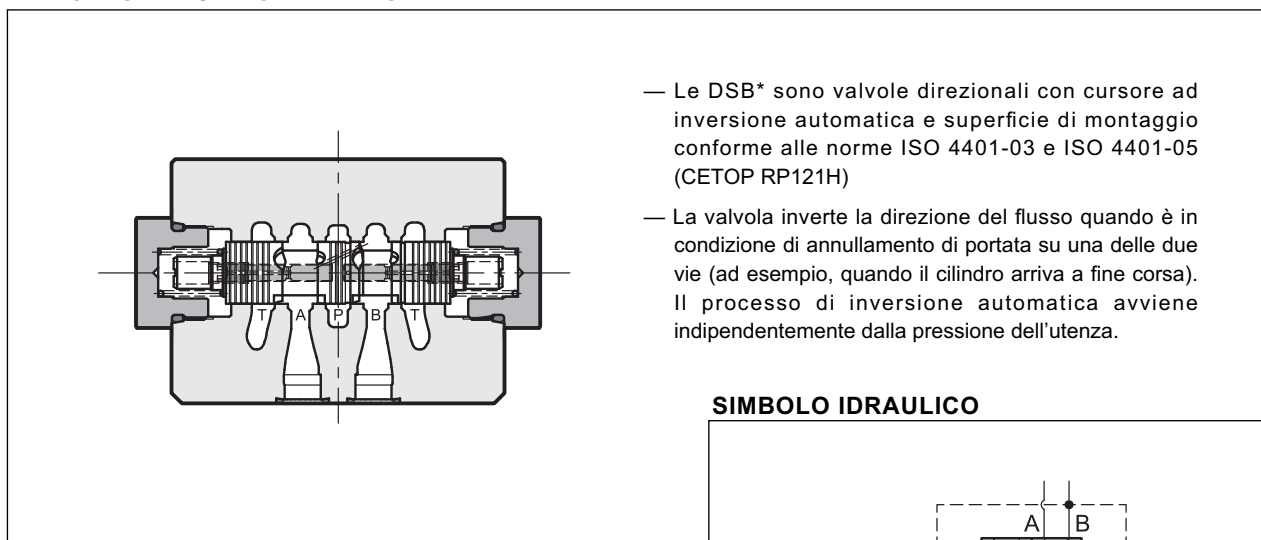
**DSB3** ISO 4401-03 (CETOP 03)

**DSB5** ISO 4401-05 (CETOP 05)

**p** max (vedi tabella prestazioni)

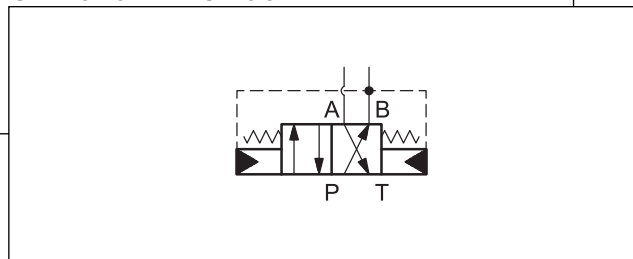
**Q** nom (vedi tabella prestazioni)

#### PRINCIPIO DI FUNZIONAMENTO



- Le DSB\* sono valvole direzionali con cursore ad inversione automatica e superficie di montaggio conforme alle norme ISO 4401-03 e ISO 4401-05 (CETOP RP121H)
- La valvola inverte la direzione del flusso quando è in condizione di annullamento di portata su una delle due vie (ad esempio, quando il cilindro arriva a fine corsa). Il processo di inversione automatica avviene indipendentemente dalla pressione dell'utenza.

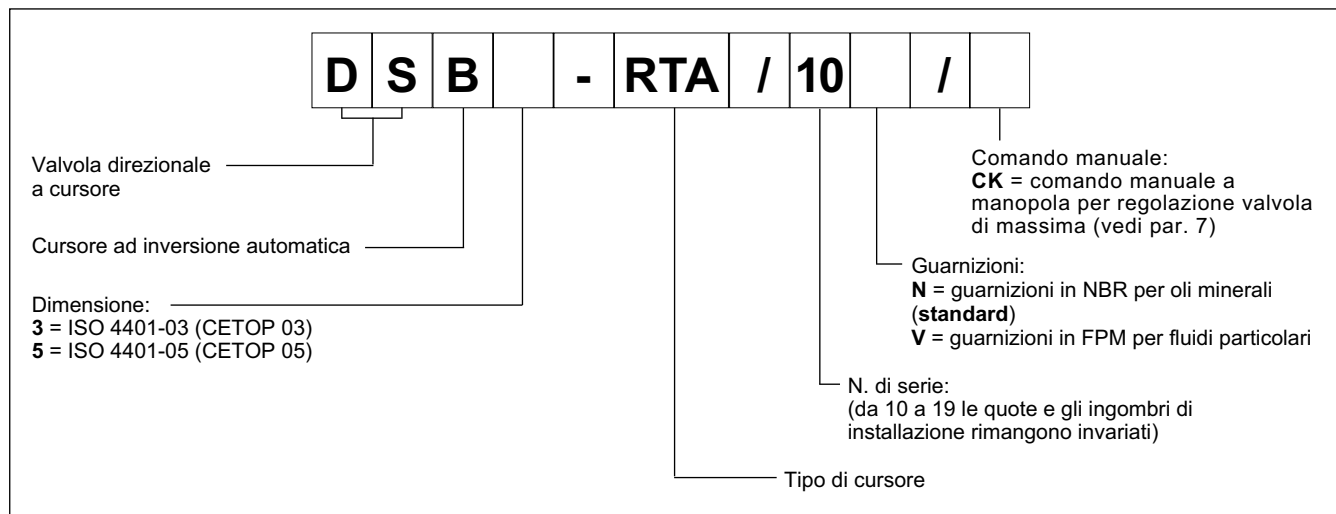
#### SIMBOLO IDRAULICO



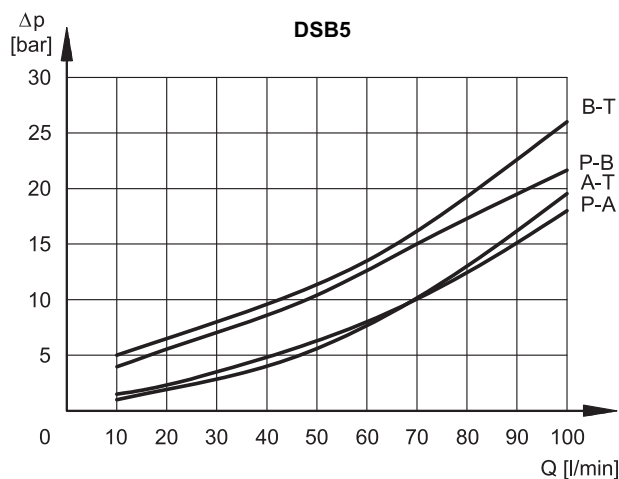
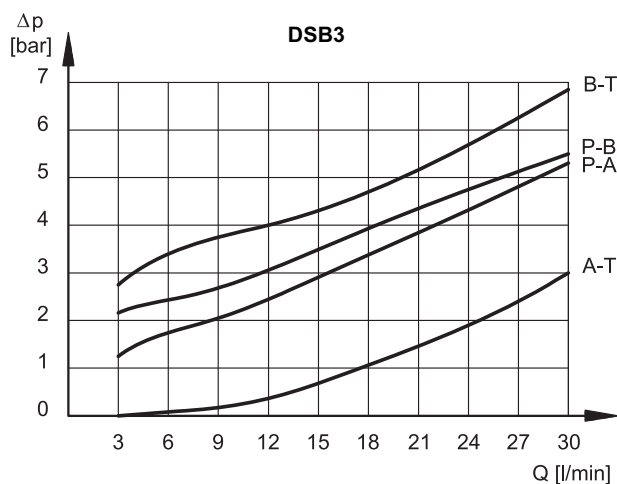
#### PRESTAZIONI (rilevate con olio minerale con viscosità di 36 cSt a 50°C)

		<b>DSB3</b>	<b>DSB5</b>
Pressione massima d'esercizio: attacco P	bar	350	320
Pressione minima consentita	bar	50	60
Portata massima	l/min	30	100
Portata minima consentita	l/min	3	10
Campo temperatura ambiente	°C	-20 / +50	
Campo temperatura fluido	°C	-20 / +80	
Campo viscosità fluido	cSt	10 ÷ 400	
Viscosità raccomandata	cSt	25	
Grado di contaminazione del fluido		Secondo ISO 4406:1999 classe 20/18/15	
Massa	kg	0,9	2,8

## 1 - CODICE DI IDENTIFICAZIONE



## 2 - PERDITE DI CARICO $\Delta p$ -Q (valori ottenuti con viscosità 36 cSt a 50 °C)



## 3 - FLUIDI IDRAULICI

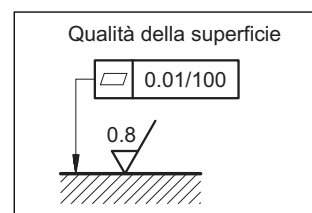
Usare fluidi idraulici a base di olio minerale tipo HL o HM secondo ISO 6743-4. Per questi tipi di fluidi, utilizzare guarnizioni in NBR (codice N). Per fluidi tipo HFDR (esteri fosforici) utilizzare guarnizioni in FPM (codice V). Per l'uso di altri tipi di fluidi come ad esempio HFA, HFB, HFC consultare il nostro Ufficio Tecnico.

L'esercizio con fluido a temperatura superiore a 80 °C comporta un precoce decadimento della qualità del fluido e delle guarnizioni. Il fluido deve essere mantenuto integro nelle sue proprietà fisiche e chimiche.

## 4 - INSTALLAZIONE

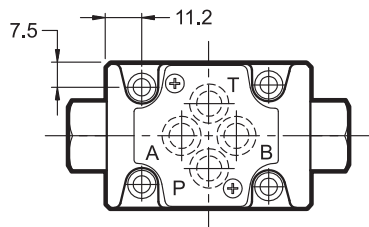
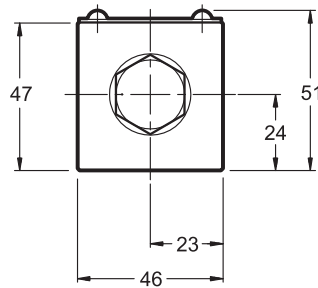
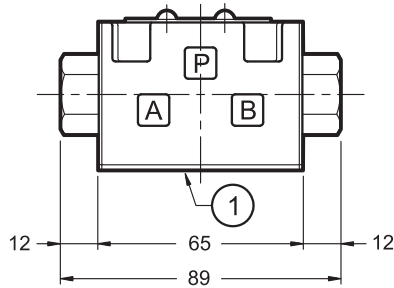
L'elettrovalvola può essere installata in qualsiasi posizione senza pregiudicarne il corretto funzionamento. Il fissaggio delle valvole è fatto mediante viti o tiranti con appoggio su una superficie rettificata a valori di planarità e rugosità uguali o migliori a quelli indicati dalla apposita simbologia.

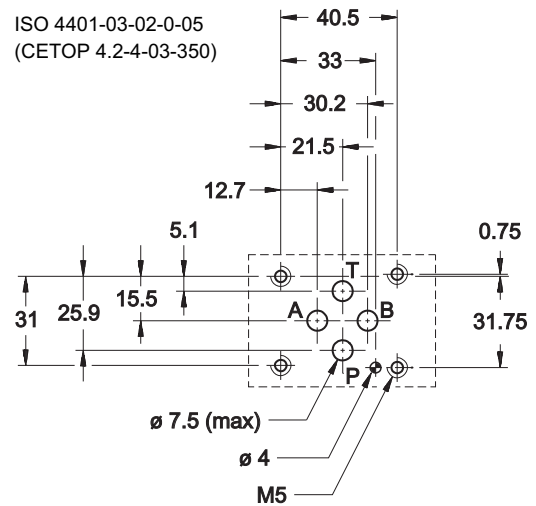
Se i valori minimi di planarità e/o rugosità non sono rispettati, possono verificarsi trafiletti di fluido tra valvola e piano di appoggio.



**5 - DIMENSIONI DI INGOMBRO E DI INSTALLAZIONE DSB3**

dimensioni in mm


**PIANO DI POSA**

 ISO 4401-03-02-0-05  
 (CETOP 4.2-4-03-350)


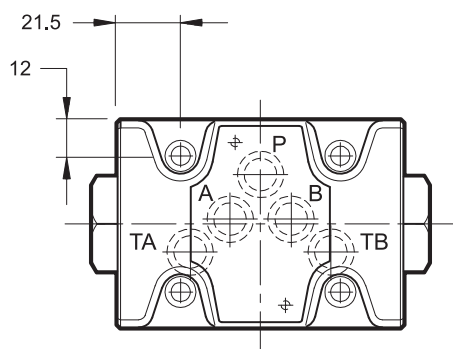
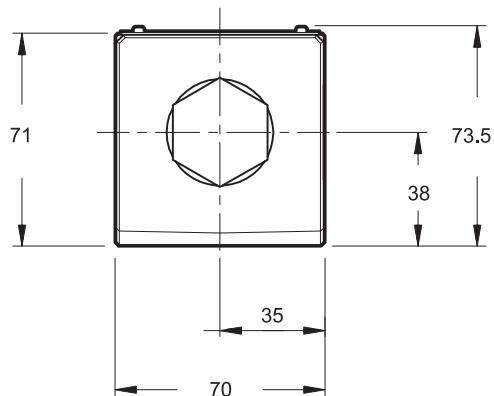
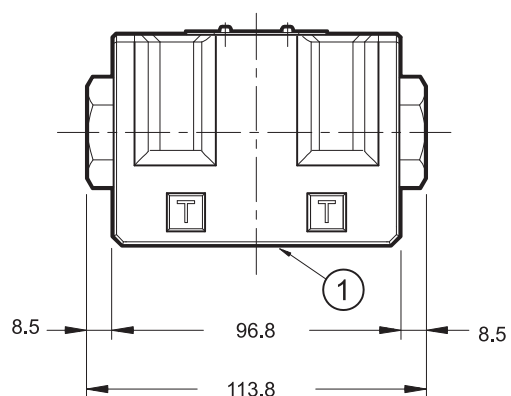
1	Superficie di montaggio con guarnizioni di tenuta: N. 4 OR tipo 2037 (9.25x1.78) 90 shore
---	--

Fissaggio valvola:	N. 4 viti TCEI M5x30 - ISO 4762
--------------------	---------------------------------

Coppia di serraggio:	5 Nm (viti A 8.8)
----------------------	-------------------

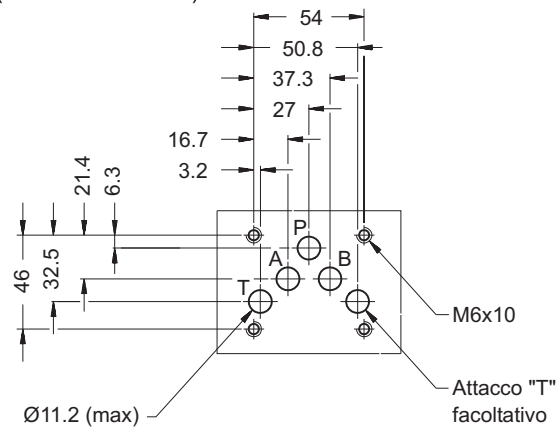
## 6 - DIMENSIONI DI INGOMBRO E DI INSTALLAZIONE DSB5

dimensioni in mm



### PIANO DI POSA

ISO 4401-05-04-0-05  
(CETOP 4.2-4-05-320)



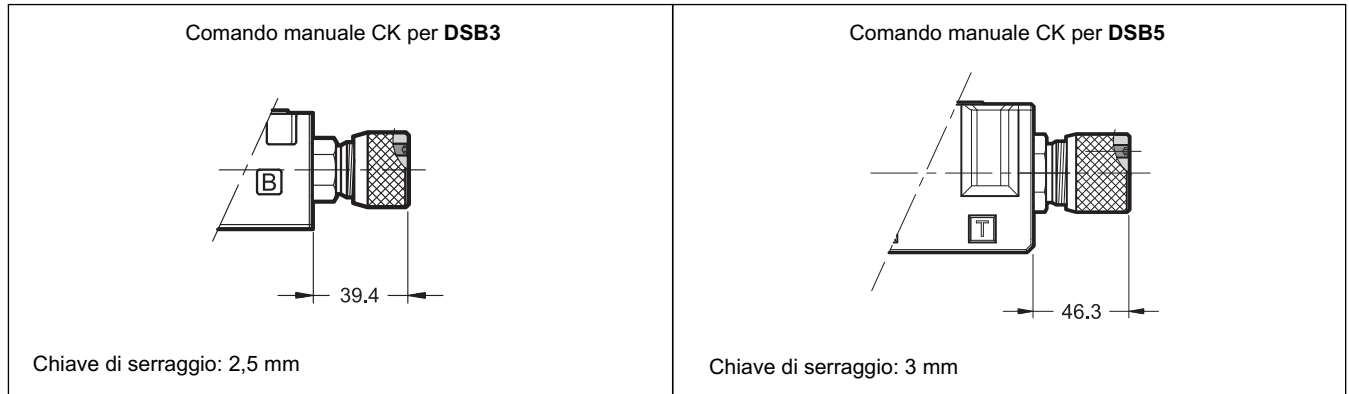
1	Superficie di montaggio con guarnizioni di tenuta: N. 5 OR tipo 2050 (12.42x1.78) 90 shore
---	--

Fissaggio valvola:	N. 4 viti TCEI M6x40 - ISO 4762
--------------------	---------------------------------

Coppia di serraggio:	8 Nm (viti A 8.8)
----------------------	-------------------

## 7 - COMANDO MANUALE A MANOPOLA

Il comando manuale a manopola **CK** consente di impostare il valore di pressione della valvola di massima senza l'impiego di rubinetti nel circuito.

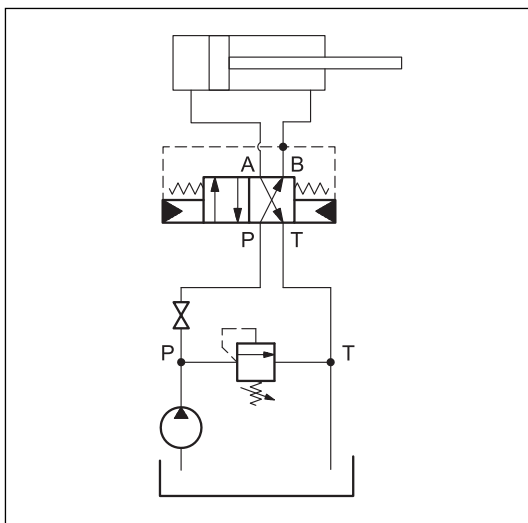


## 8 - MODALITÀ D'INSTALLAZIONE

Si consiglia l'uso dei circuiti indicati collegando la bocca A con la camera posteriore del cilindro. In questo modo, con l'avviamento della pompa, la valvola si posiziona automaticamente facendo rientrare lo stelo.

Per il corretto funzionamento della valvola il rapporto aree del cilindro dev'essere compreso tra i valori 1:1,25 e 1:2.

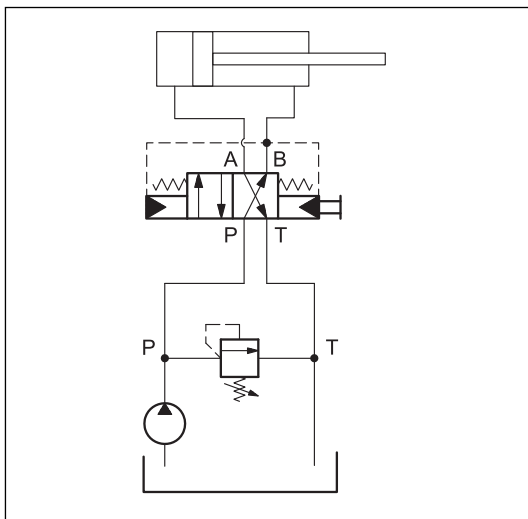
### 8.1 - Valvola standard



Per regolare correttamente la valvola di messa a scarico è necessario che la funzione di inversione automatica non sia attiva.

Per fare questo, chiudere il rubinetto, accendere la pompa, impostare il valore di pressione della valvola di massima e poi fermare la pompa. Aprire il rubinetto verso il circuito e far ripartire la pompa.


### 8.2 - Valvola con comando CK



Per regolare correttamente la valvola di messa a scarico è necessario che la funzione di inversione automatica non sia attiva.

Per fare questo svitare completamente il grano di bloccaggio quindi avvitare la manopola fino in battuta. In questa posizione il cursore della valvola risulta bloccato in posizione P → B e A → T. Accendere la pompa, impostare il valore di pressione della valvola di massima e poi fermare la pompa. Ripristinare quindi le condizioni di lavoro della valvola svitando la manopola quasi completamente e avvitando il grano fino a quando la testa è a filo della manopola.

La valvola è in condizioni di lavoro normali quando la manopola è serrata e la testa del grano è a filo della manopola stessa.

 Non utilizzare il comando manuale quando la valvola è in funzione, se necessario spegnere la pompa.



**9 - PIASTRE DI BASE**

	<b>DSB3</b>	<b>DSB5</b>
Tipo ad attacchi sul retro	PMMD-AI3G	PMD4-AI4G - filettatura 3/4" BSP
Tipo ad attacchi laterali	PMMD-AL3G	PMD4-AL4G - filettatura 1/2" BSP
Filettatura degli attacchi P, T, A, B	3/8" BSP	-



**DIPLOMATIC OLEODINAMICA S.p.A.**  
20015 PARABIAGO (MI) • Via M. Re Depaolini 24  
Tel. +39 0331.895.111  
Fax +39 0331.895.339

www.diplomatic.com • e-mail: sales.exp@diplomatic.com

